

中华人民共和国国家标准

GB/T 43685—2024

充气膜结构舱室及受控环境 通用技术要求

General technical requirements for cabin of inflatable membrane
structure and controlled environments

2024-03-15 发布

2024-10-01 实施

国家市场监督管理总局
国家标准化管理委员会 发布

目 次

前言	III
1 范围	1
2 规范性引用文件	1
3 术语和定义	1
4 要求	2
5 包装、标识、运输和贮存	7
附录 A (资料性) 充气膜结构舱室示意图	9
附录 B (资料性) 充气膜结构舱室集成方式示意图	10
附录 C (资料性) 常见应用场景的集成建议	12
附录 D (资料性) 安全疏散示意图	14
附录 E (资料性) 充气膜结构舱室安装和拆除流程	15
参考文献	17

前 言

本文件按照 GB/T 1.1—2020《标准化工作导则 第 1 部分：标准化文件的结构和起草规则》的规定起草。

请注意本文件的某些内容可能涉及专利。本文件的发布机构不承担识别专利的责任。

本文件由全国洁净室及相关受控环境标准化技术委员会(SAC/TC 319)提出并归口。

本文件起草单位：深圳华大基因科技有限公司、苏州安泰空气技术有限公司、中山市深中标准质量研究中心、中国标准化协会、深圳华大智造科技股份有限公司、中国计量科学研究院、唐颐控股(深圳)有限公司、同济大学、广州市城市规划勘测设计研究院、北京市医疗器械检验研究院(北京市医用生物防护装备检验研究中心)、北京戴纳实验科技有限公司、北京科源顺达建设工程有限公司、深圳华大基因股份有限公司、深圳市前海丽风洁净系统有限公司、上海交通大学、中成空间(深圳)智能技术有限公司、仲恺农业工程学院。

本文件主要起草人：刘洋、王晶、杨子强、陈戊荣、郝胤博、李军、苏运升、苏建程、刘汉华、叶俊文、林思远、奚晓鹏、谭莉平、胡建辉、童广才、吴昊、曹毓琳、丁力行、李曼莉、周茂亦。

充气膜结构舱室及受控环境 通用技术要求

1 范围

本文件规定了充气膜结构舱室及受控环境的通用要求和产品的包装、标识、运输和贮存的要求。
本文件适用于将空气作为支撑系统的充气膜结构舱室及受控环境的应急应用。

2 规范性引用文件

下列文件中的内容通过文中的规范性引用而构成本文件必不可少的条款。其中,注日期的引用文件,仅该日期对应的版本适用于本文件;不注日期的引用文件,其最新版本(包括所有的修改单)适用于本文件。

- GB 2894 安全标志及其使用导则
- GB/T 7725 房间空气调节器
- GB/T 19411 除湿机
- GB/T 30161 膜结构用涂层织物
- GB 50009 建筑结构荷载规范
- GB 50073 洁净厂房设计规范
- GB 50243 通风与空调工程施工质量验收规范
- GB 50346 生物安全实验室建筑技术规范
- GB 51039 综合医院建筑设计规范
- GB 55037 建筑防火通用规范
- JB/T 7258 一般用途离心式鼓风机

3 术语和定义

下列术语和定义适用于本文件。

3.1

膜材 membrane material

由高强度的基材和涂层等组成的气密性复合材料。

3.2

充气膜结构舱室 cabin of inflatable membrane structure

采用充气的膜材作为结构主体,形成具有一定稳定形态和承载能力的封闭空间。

3.3

气肋 air-rib

加压气体作用于封闭的膜材内部形成的结构。

注:外形通常为管状。

3.4

膜片 **membrane sheet**

膜材的裁剪片。

3.5

热合 **hot sealing**

通过加热熔化膜材的表面涂层或膜材本身,将相邻膜片的搭接部分压接在一起连接的方法。

3.6

基准工作内压差 **basic operation pressure**

充气膜结构初始形态设计时(找形或找力)的内外气压差。

4 要求

4.1 概述

一个充气膜结构舱室由舱体、舱室内受控环境及其控制设备组成,示意图见附录 A。其中,舱体由气肋、膜片、门和充气设备组成;舱室内受控环境及其控制设备由主舱室、缓冲间、通风系统和空调系统组成。使用时,能单个舱室独立使用,也能多个舱室集成使用。

4.2 通则

4.2.1 需要时,充气膜结构舱室应达到 ISO 5 级洁净室和二级生物安全实验室的基本要求。

4.2.2 在规定应用环境条件下的累计使用寿命应不低于 5 年。

4.2.3 充气膜结构舱室的收拢尺寸应满足运输方式的装载尺寸要求。

4.2.4 充气膜结构舱室的展开和撤收时间均宜不大于 12 h。

注:展开时间指从开箱时间起至系统调试完成为止。撤收时间指从断开水电气起至满足发运条件为止。

4.2.5 充气气体宜优先选择空气,不应使用易燃易爆气体。

4.2.6 除入口处门外,每个舱室均应设置应急疏散门,应急疏散门应符合 GB 55037 的相关规定。

4.2.7 舱室内应设火灾自动报警装置,配备适宜的灭火器材。

4.2.8 舱室内表面应无卫生死角、易清洁。

4.2.9 舱室内设置观察窗时,应密闭。

4.2.10 多个充气膜结构舱室集成时宜采用单面布房或双面布房的形式。

4.2.11 单面布房的走道宽度不宜小于 1.5 m,双面布房的走道宽度不宜小于 3 m,见附录 B。

4.2.12 舱室个数应注意预期用途,常见应用场景的集成建议见附录 C。

4.2.13 多个充气膜结构舱室集成时,场地内消防设施、安全疏散与避难设施等消防安全要求应符合 GB 55037 的相关规定。安全疏散示意图见附录 D。

4.2.14 舱室间有不同洁净度要求或压力梯度时,宜设置合理的人流及物流通道。需要时,舱室间应设置互锁式传递窗。

4.2.15 充气膜结构舱室安装和拆除流程见附录 E。

4.3 选址

4.3.1 室外场地

当充气膜结构舱室设置在室外时,要求如下:

- a) 场地选择时应注重地质条件、地形情况、水文条件、气象等自然条件对舱室的影响;
- b) 场地应远离污染源,远离易燃、易爆生产和储存区;

- c) 场地应平整开阔、自然坡度小于 5%，场地平整度通过水准测量允许偏差应不大于 50 mm；
- d) 场地面积和周围环境应满足使用要求；
- e) 场地地基承载力应满足大型设备运输、承重和安装的要求；
- f) 应具有相应的电力、市政配套条件。

4.3.2 室内场地

当充气膜结构舱室设置在室内时，室内场地要求除满足 4.3.1 中 b) 和 d)～f) 外，还应满足以下要求：

- a) 室内高度不低于 4 m；
- b) 场地出入口便于物资运输；
- c) 场地具备一定的排风条件，以供舱室排出的气体及时排至室外；
- d) 严寒及寒冷地区的场地具备供暖条件。

4.4 应用环境

应用环境条件宜符合表 1 的规定。

表 1 应用环境条件

应用环境		条件
工作环境温度		-20 ℃～46 ℃
相对湿度		<95%
风力等级 ^a	安装/拆卸	≤5 级
	工作	≤7 级
最大雪荷载		400 N/m ²
海拔		≤3 000 m
^a 风力等级是指受风面积为 50 m ² 的拱形充气膜结构能承受的风力大小。		

4.5 充气膜结构舱室

4.5.1 膜材

4.5.1.1 充气膜结构舱室的膜材应选择阻燃型织物类膜材。膜材的涂层应选用防腐涂层。在方案设计阶段，膜材的性能参数可按表 2 的相关要求选用。

表 2 膜材的性能参数

膜材类型	性能类别	参数	要求
织物类膜材 (P 类、G 类)	基础性能	厚度	≥0.45 mm
		基本质量	≥400 g/m ²
	材料性能	抗紫外线 ^a	灰标等级≥4 级
		抗真菌性 ^b	生长等级≤1 级
		燃烧性能	≥B1 级

表 2 膜材的性能参数 (续)

膜材类型	性能类别	参数	要求		
织物类膜材 (P类、G类)	力学性能	抗拉强度 ^c	≥400 N/cm		
		断裂延伸率 ^d	≤40%		
		撕裂强度 ^e	≥78 N		
		弹性常数	P类-1	经向	800 MPa
				纬向	800 MPa
			P类-2	经向	900 MPa
				纬向	600 MPa
			G类	经向	1 800 MPa
				纬向	1 000 MPa
		泊松比	P类-1	经向	0.1
				纬向	0.1
			P类-2	经向	0.3
				纬向	0.2
			G类	经向	0.9
				纬向	0.5
剪切模量	P类	10 MPa			
	G类	80 MPa			
注：P类-1为经纬向力学性能接近的P类膜材，P类-2为除P类-1以外的其他P类膜材。					
^a 抗紫外线采用ISO 105-A02:1993/Cor 2:2005测试方法，灰标等级是在标准光源D65下评定，5级最好，1级最差。 ^b 抗真菌性根据合成高分子膜材抗真菌性测定标准，膜材表面观察到的霉菌生长等级，0级为不生长，1级为痕迹生长(小于10%)。 ^c 抗拉强度是指在规定条件下进行的拉伸试验过程中，试样被拉断为止时的最大力或相应的应力。 ^d 断裂延伸率是指在规定条件下进行的拉伸试验过程中，试样在断裂时标距的增量与标距之比，以百分数形式表示。 ^e 撕裂强度是指在规定条件下进行，使试样上初始切口扩展所需的力。					

4.5.1.2 设计时，宜优先选择无毒无害和环保型膜材。

4.5.1.3 膜片热合前应根据膜材的特点进行热合工艺评定试验，确定膜片连接方式、搭接或对接宽度、热合形式和热合机的工艺参数。热合连接的搭接缝宽度，应根据膜材类别、厚度和连接强度的要求确定，对G类膜材不宜小于50 mm，对P类膜材不宜小于25 mm。膜片连接处的拉伸强度应不低于主膜材强度的80%，且具有可靠的气密性。

4.5.1.4 膜材参数测定的试验方法及其他性能要求应符合GB/T 30161的相关规定。

4.5.2 结构与设施

4.5.2.1 充气膜结构设计时宜考虑永久荷载、可变荷载、内压、风荷载、雪荷载等荷载。荷载标准值应按GB 50009的规定采用，膜面的可变荷载标准值可取0.3 kN/m²。

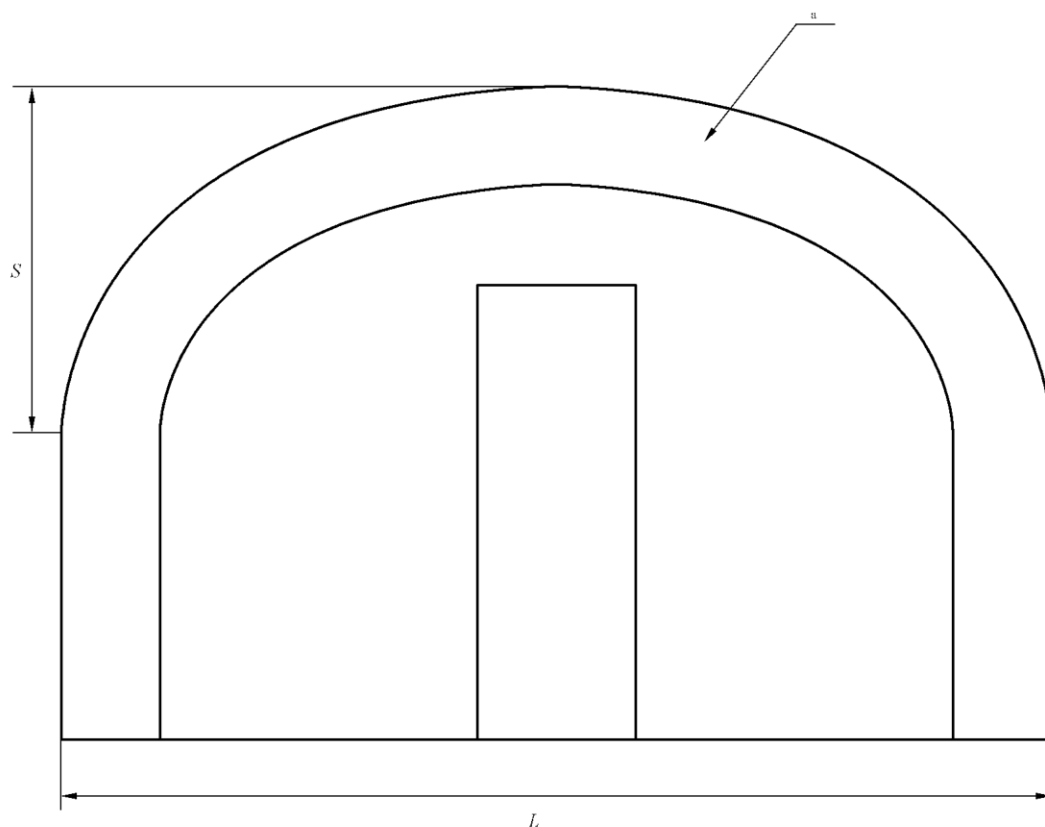
4.5.2.2 充气膜结构设计时参照如下参数,示意图见图 1。

- a) 当采用气肋单元构成圆柱形、球形、球形网格的支承骨架(肋),并与覆盖膜结合使用形成组合充气膜结构时,矢跨比宜采用 $1/3 \sim 2/3$ 。

注: 矢跨比=矢高 S /短向跨度 L 。

- b) 舱室短向跨度宜不大于 60 m。大于 60 m 时,宜进行风险评估并采取相应的保护措施。
- c) 气肋的基准工作内压差范围宜为 5 000 Pa~10 000 Pa,以保证结构正常使用状态下的稳定性。气肋、膜片与设备的连接处以及门窗应具有可靠的气密性。

4.5.2.3 应用于室外场地时,应设置足够的防风绳拉环。



标引序号说明:

S —— 矢高;

L —— 短向跨度。

^a 基准工作内压差 5 000 Pa~10 000 Pa。

图 1 充气膜结构参数示意图

4.5.3 门窗

4.5.3.1 门宽及门高应方便设备进出,门净宽应不小于 0.9 m。

4.5.3.2 门应设置观察窗,观察窗应密闭、耐撞击、防破碎。

4.5.3.3 门、窗的选材应与舱室主体结构相适应。

4.5.3.4 需要时,舱室应设置互锁门禁系统。

4.5.4 充气设备

4.5.4.1 每个舱室至少应配备两套可自动切换的外置充气设备,互为备用。

- 4.5.4.2 充气设备应提供足够的充气量和充气压力以维持气肋基准工作内压差。
- 4.5.4.3 充气设备的风机进风口应设置过滤装置,出风口应装有防回流装置。
- 4.5.4.4 充气设备应具备压力监测功能及故障报警功能。压力监测装置应定期校准。
- 4.5.4.5 充气设备应保证在规定环境条件下能正常工作。
- 4.5.4.6 应用于室外时,充气设备应采取防雨措施。

4.5.5 电气和智能化

- 4.5.5.1 应支持一种或多种供电模式,包括但不限于市电(双路)接入、发电机组等供电模式。
- 4.5.5.2 应保证足够的电力供应及可拓展性。
- 4.5.5.3 应根据仪器排布,设置足够的固定电源插座及合理的规划电路走线。
- 4.5.5.4 应有可靠的接地系统,避免电线裸露在地面,并在关键节点安装漏电保护装置或监测报警装置。
- 4.5.5.5 气肋的基准工作内压差超出设定阈值时,充气设备应立即报警并自动充气或放气以维持结构稳定。
- 4.5.5.6 发生紧急情况时,门禁系统应自动断电。
- 4.5.5.7 充气膜结构舱室的气压、温湿度、噪声等工作参数宜远程监控和调节。

4.6 受控环境

4.6.1 通则

- 4.6.1.1 充气膜结构舱室的受控环境参数宜符合表 3 的规定。

表 3 受控环境参数

参数	参数范围	备注
温度	17 °C ~ 28 °C	—
相对湿度	30% ~ 70%	—
照度	≥300 lx	—
噪声	≤68 dB(A)	—
压差	制造商与用户协商	根据具体应用场景,符合相关国家标准和行业标准的规定
洁净度		

- 4.6.1.2 当舱室内温度超出范围时,空调系统应能自动调节;当室内相对湿度较大时,应防止结露,并采取除湿措施。
- 4.6.1.3 需要时,安装显示舱室内温湿度状况的装置,温湿度监测装置应定期校准。
- 4.6.1.4 需要时,安装显示舱室内外压差状况的装置,压力监测装置应定期校准。

4.6.2 通风空调系统

4.6.2.1 通则

- 4.6.2.1.1 舱室的通风系统至少应包含舱压柜、新风机、排风机。
- 4.6.2.1.2 舱室的空调系统至少应包含空调室外机、空调室内机。
- 4.6.2.1.3 通风空调系统的布局应满足使用和场地环境的要求。
- 4.6.2.1.4 所用风机应符合 JB/T 7258 的要求,空调机应符合 GB/T 7725 的要求,除湿机应符合

GB/T 19411 的要求。

4.6.2.1.5 充气膜结构舱室应根据应用场景实现洁净气流和工作流向的有效控制。应用于洁净区时,应符合 GB 50073 的要求;应用于生物安全实验室时,应符合 GB 50346 的要求;应用于医学时,应符合 GB 51039 的要求;其他应用场景应符合所在行业的相关标准规定。

4.6.2.2 通风系统

4.6.2.2.1 充气膜结构舱室应采用机械通风系统;换气次数应不低于 10 次/h。

4.6.2.2.2 有净化要求时,外部空气进入舱室前应经过空气净化处理,具体要求参照 GB 50073 的规定。

4.6.2.2.3 新风口应设置过滤器或装置,排风口应设置排风过滤器,并有防雨措施。

4.6.2.2.4 新风口应引入洁净空气,远离污染源和排风口,新风口与排风口的水平距离应大于 10 m;应用于其他场合时,应满足所在行业的相关标准规定。

4.6.2.2.5 严寒及寒冷地区的新风系统在冬季应做好防冻保护措施。舱室不宜采用散热器。

4.6.2.2.6 在入口的显著位置,排风系统应设有止回装置。

4.6.2.2.7 充气膜结构舱室内如有产生粉尘和有害气体的工艺设备时,应局部处理,达标后排放。

4.6.2.2.8 排风介质中含有易燃、易爆物质时,排风系统应单独设置并采取相应的防火防爆措施。

4.6.2.2.9 无特殊要求时,排风机应设在排风管路末端,使整个管路保持负压。

4.6.2.2.10 通风系统设备宜采用低噪声设备;风管材质宜采用阻燃纤维布袋圆形风管。

4.6.2.2.11 充气膜结构舱室设置在室内时,其排风宜外接风管系统,排至室外安全区域。

4.6.2.3 空调系统

4.6.2.3.1 一个舱室宜单独设置一套空调系统。

4.6.2.3.2 空调系统宜采用冷媒空调系统,空调系统室内机内设有初效、中效过滤器。

4.6.2.3.3 空调室内机和室外机选择宜考虑噪声因素。

4.6.2.3.4 空调系统的安装、调试、漏风率应符合 GB 50243 的要求。

5 包装、标识、运输和贮存

5.1 包装

5.1.1 舱室出厂前应根据需要进行包装防护,保障在贮存及运输过程中防水防潮、不受损、不变形、不被污染。

5.1.2 舱室在收拢状态下宜采用内壁光滑、外表坚硬的塑料箱或木箱进行包装。包装时,应按现场安装需要的展开顺序合理折叠,用干净、无污染、不掉色的包装膜(布)裹严密实并捆扎牢固。

5.1.3 舱室的包装箱内均应配套维修包。

5.2 标识

5.2.1 应在包装箱内明显部位放置产品铭牌,标明生产单位、工程名称、生产日期、膜单元编号、展开尺寸、展开方向、重量等信息。

5.2.2 应在包装箱外醒目位置粘贴检验合格标贴及用于指示、警示和禁止的安全标识。安全标识应符合 GB 2894 的要求。

5.3 运输

5.3.1 运输应注意飞机、船舶、道路沿线情况和限制条件。在运输过程中应固定,并采取措施防止损坏。

5.3.2 膜单元之间不应相互叠压,避免运输过程中摩擦、粘连造成损坏,不宜与易挥发的有机溶剂或危险物品混装运输。

5.4 贮存

5.4.1 应选择常温、防潮、防雨及避光的环境。

5.4.2 场地应平整、地面坚硬、地势略高、排水通畅。

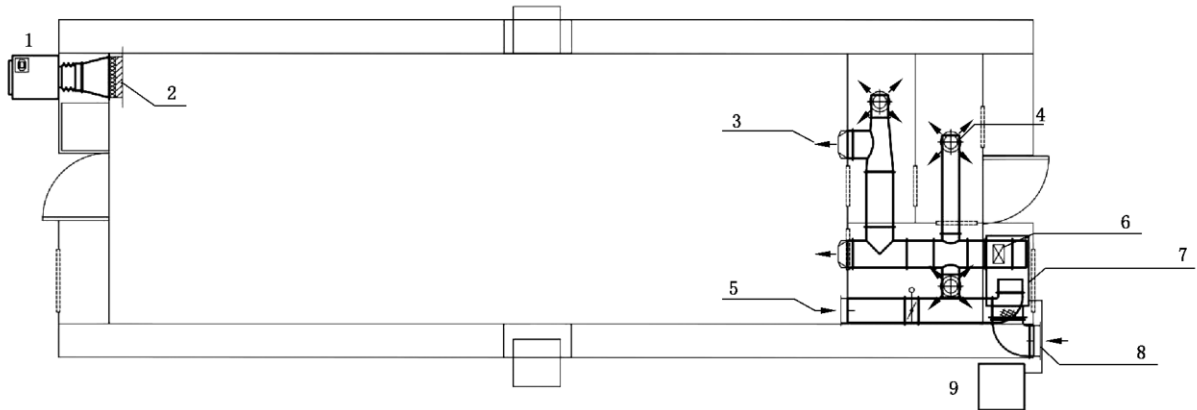
5.4.3 避免有害物质及腐蚀性物质的侵入,并注意防鼠、防止任何尖锐利器将膜材损坏。

5.4.4 累计存放时间宜不大于 10 年。

5.4.5 应定期检查膜材的受损情况。

附录 A
(资料性)
充气膜结构舱室示意图

充气膜结构舱室示意图见图 A.1。



标引序号说明：

- 1——排风机；
- 2——下排风口(带过滤器)；
- 3——下排风口(带调节阀)；
- 4——送风口(带调节阀)；
- 5——侧回风口；
- 6——过滤器；
- 7——立式恒温恒湿空调(带过滤器)；
- 8——新风取风口(带防鼠网)；
- 9——空调外机。

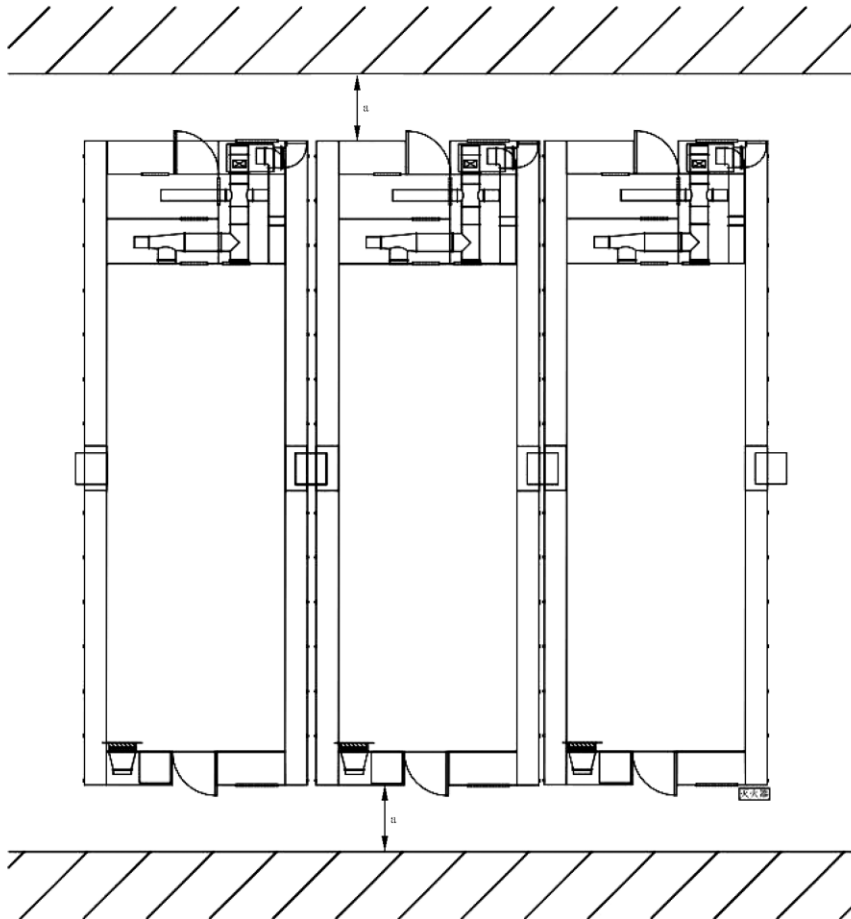
图 A.1 充气膜结构舱室示意图

附录 B

(资料性)

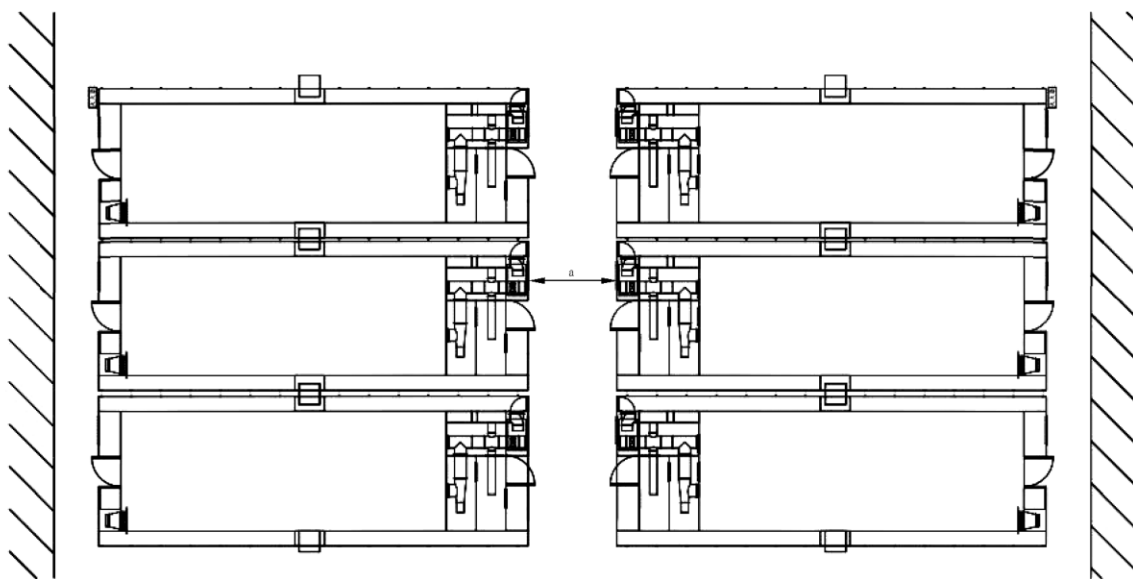
充气膜结构舱室集成方式示意图

单面布房、双面布房集成方式示意图见图 B.1 和图 B.2。



^a 走道宽度 ≥ 1.5 m。

图 B.1 单面布房集成方式示意图



^a 走道宽度 ≥ 3 m。

图 B.2 双面布房集成方式示意图

附录 C

(资料性)

常见应用场景的集成建议

常见应用场景的集成建议见表 C.1, 相应示意图见图 C.1~图 C.3。

表 C.1 常见应用场景的集成建议

功能	建议舱体搭配	备注
医学检验实验室	≥ 3 个/套	数量供参考, 应用时还需结合预期用途和所在行业的相关法规及标准规定
试剂生产车间	≥ 7 个/套	
隔离病房	≥ 2 个/套	
其他应用场景	视预期用途及工作量而定	满足所在行业的相关法规及标准规定

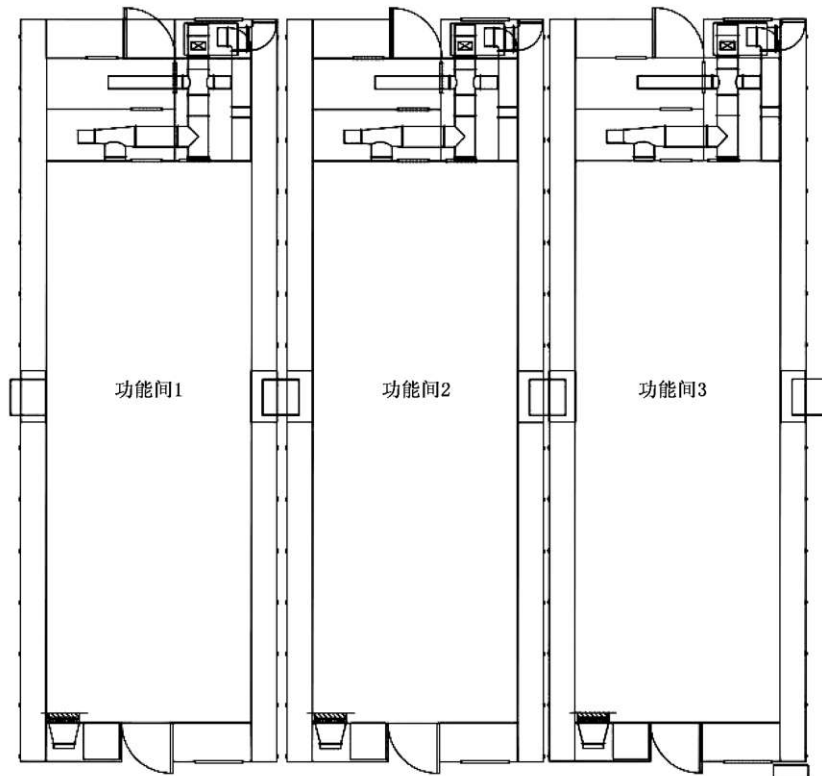


图 C.1 医学检验实验室示意图

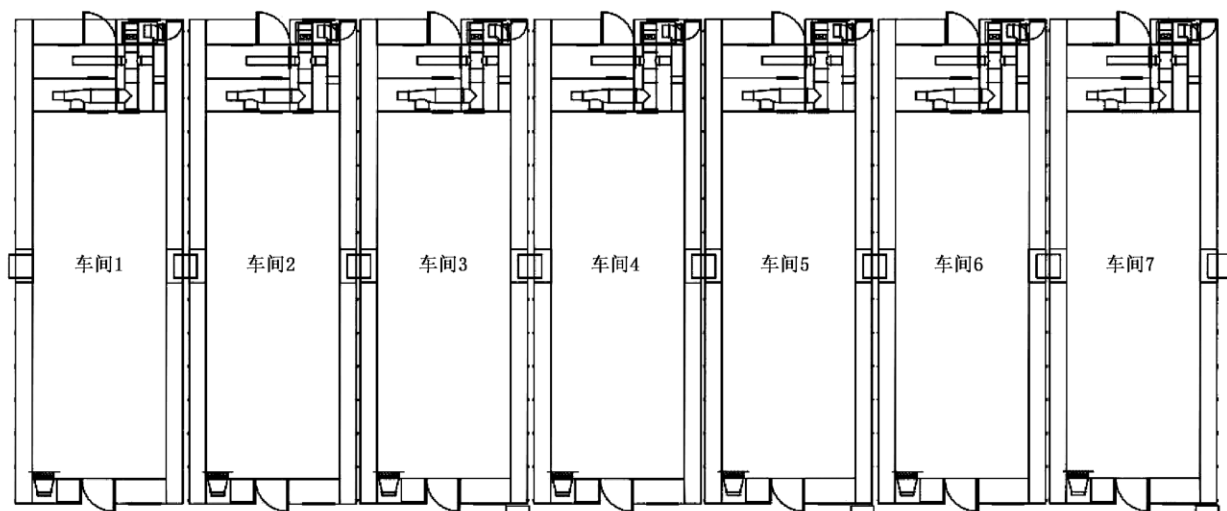


图 C.2 试剂生产车间示意图

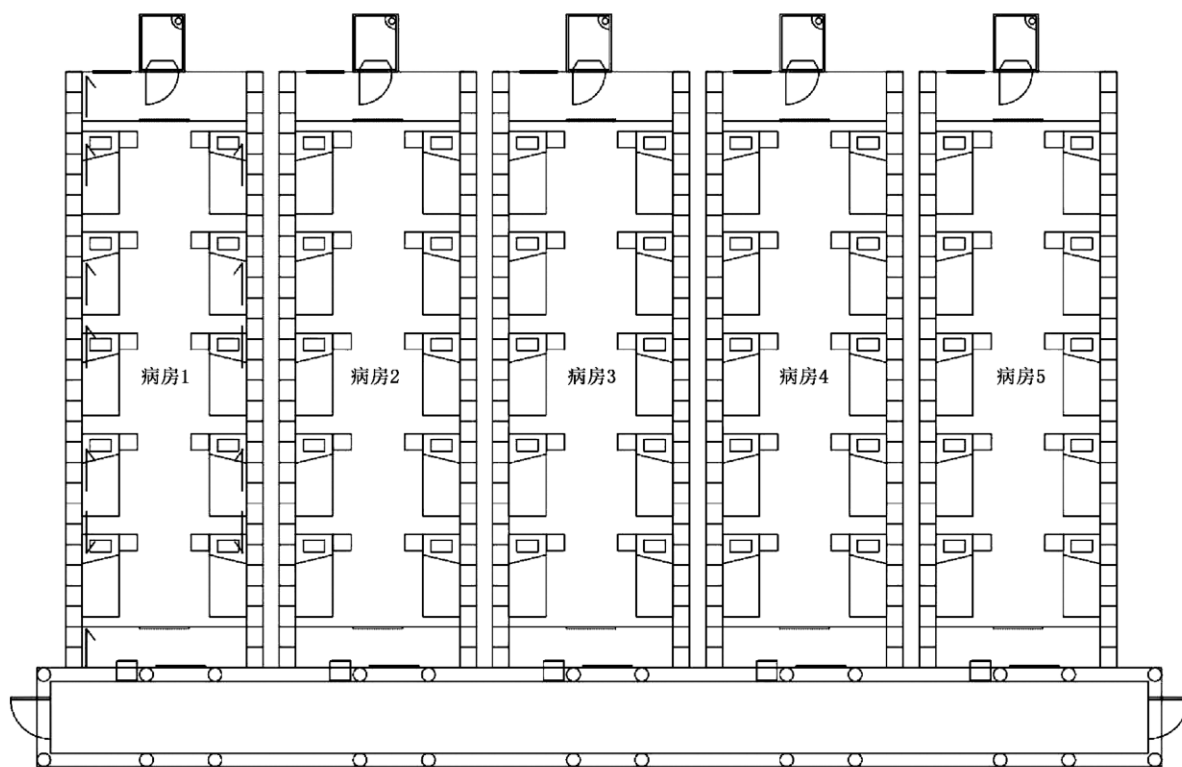


图 C.3 隔离病房示意图

附录 D
(资料性)
安全疏散示意图

安全疏散示意图见图 D.1。

单位为毫米

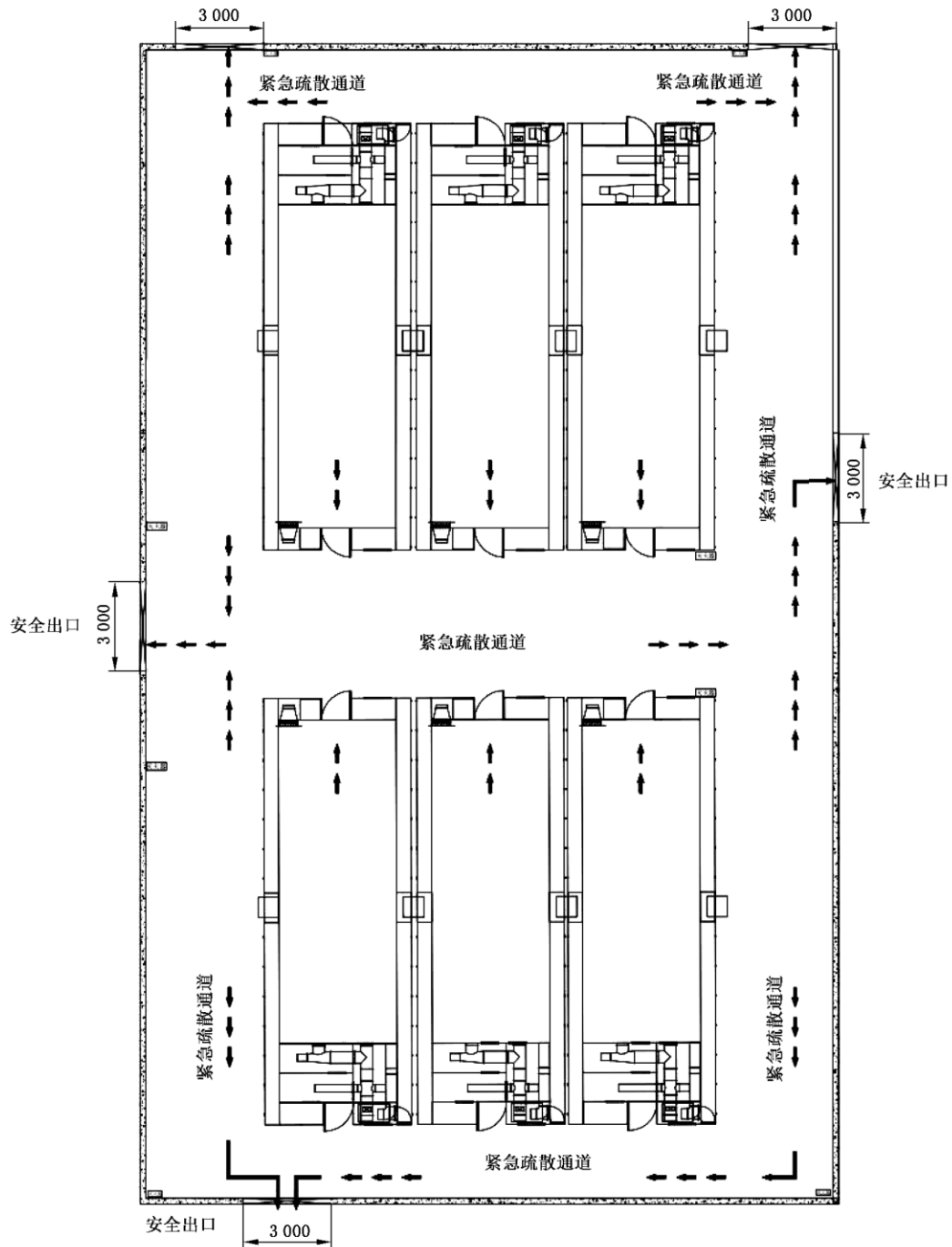


图 D.1 安全疏散示意图

附录 E
(资料性)

充气膜结构舱室安装和拆除流程

E.1 充气膜结构舱室安装流程

E.1.1 在安装风机高效过滤网前,宜彻底清洁,清洁可参考 GB/T 25915.4—2010 附录 E 中的 E.1.2 与 E.3.3 的相关要求完成,对所有风管、墙壁、顶棚、地面和安装好的装置进行清洁。清洁后,安装末端过滤网并进行调试检测,验证其符合要求。

E.1.2 安装完成后,启动系统试运行至稳定,试运行时长不小于 4 h。并按与需方确定的设计规划进行验收。

E.1.3 充气膜结构舱室安装流程见图 E.1。

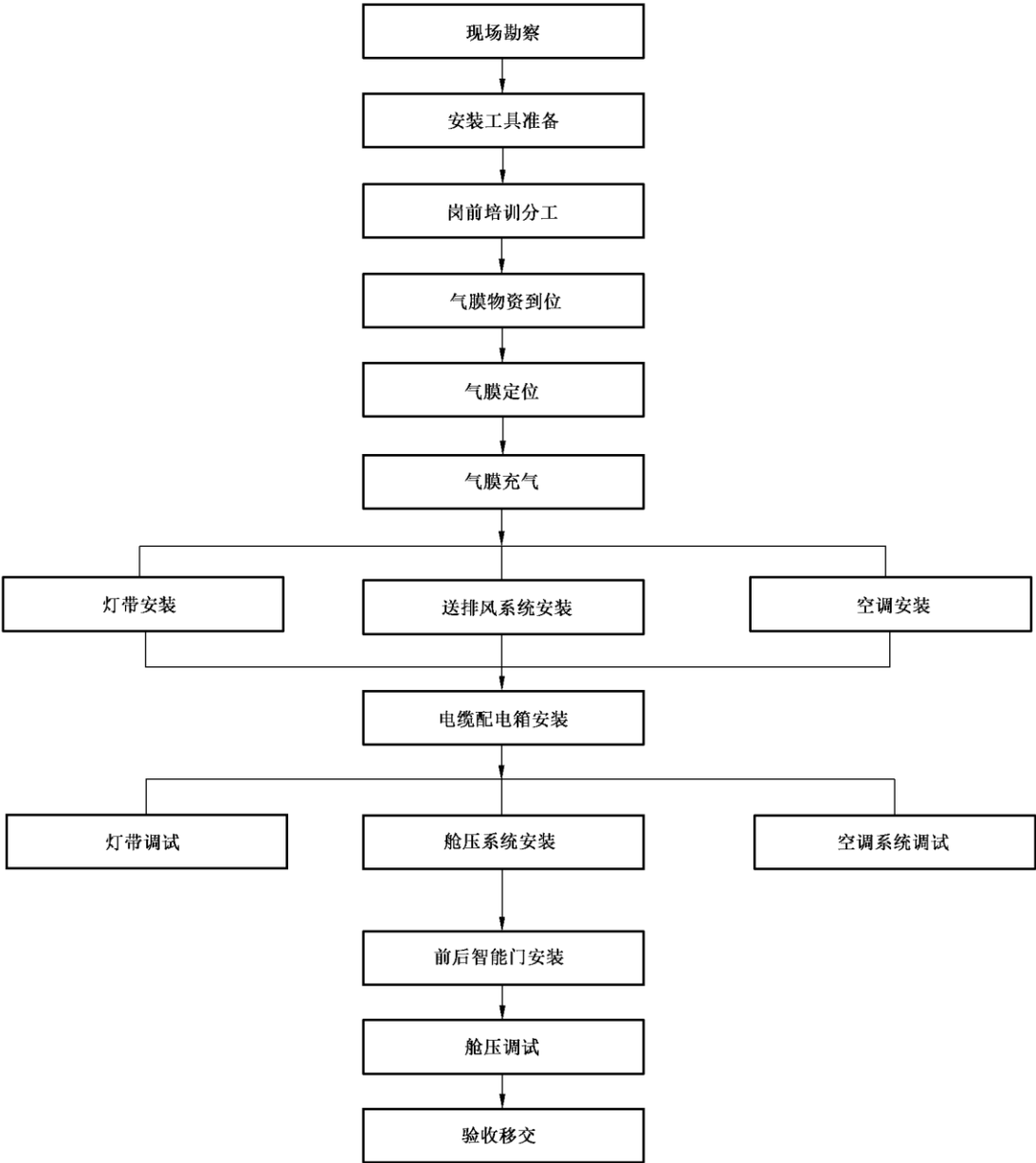


图 E.1 充气膜结构舱室安装流程图

E.2 充气膜结构舱室拆除流程

充气膜结构舱室拆除流程见图 E.2。

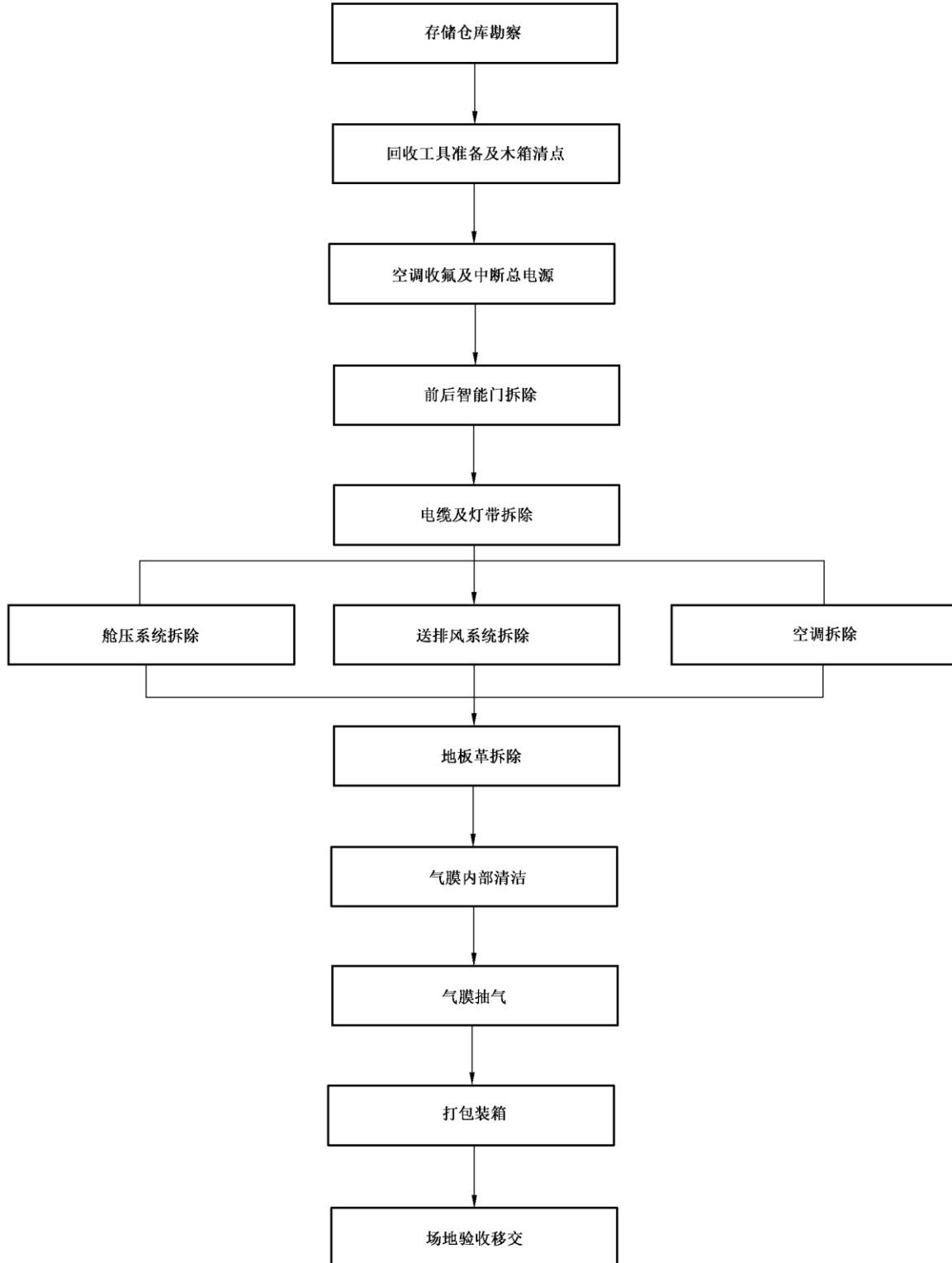


图 E.2 充气膜结构舱室拆除流程图

参 考 文 献

- [1] GB/T 3923.1—2013 纺织品 织物拉伸性能 第1部分:断裂强力和断裂伸长率的测定(条样法)
- [2] GB 19489—2008 实验室 生物安全通用要求
- [3] GB/T 25915.1—2021 洁净室及相关受控环境 第1部分:按粒子浓度划分空气洁净度等级
- [4] GB/T 25915.4—2010 洁净室及相关受控环境 第4部分:设计、建造、启动
- [5] GB 27421—2015 移动式实验室 生物安全要求
- [6] GB/T 29478—2012 移动实验室有害废物管理规范
- [7] GB/T 32146.1—2015 检验检测实验室设计与建设技术要求 第1部分:通用要求
- [8] GB/T 37841—2019 塑料薄膜和薄片耐穿刺性测试方法
- [9] GB/T 38800—2020 应急医用模块化隔离单元通用技术要求
- [10] GB 50333 医院洁净手术部建筑技术规范
- [11] GB 50346—2011 生物安全实验室建筑技术规范
- [12] GB 50352 民用建筑设计统一标准
- [13] DG/TJ 08—2019 膜结构检测标准
- [14] HG/T 4077—2009 防腐蚀涂层涂装技术规范
- [15] YJ/T 9.3—2010 救灾帐篷 第3部分:36 m²单帐篷
- [16] DB11/ 693—2017 建设工程临建房屋技术标准
- [17] CECS 158:2015 膜结构技术规程
- [18] T/CECS 664—2020 膜结构工程施工质量验收规程
- [19] T/CECS 1055—2022 气承式膜结构建筑消防技术规程
- [20] T/CECS 1323—2023 充气膜结构技术规程
- [21] ISO 105-A02:1993 Textiles—Tests for colour fastness—Part A02:Grey scale for assessing change in colour
- [22] 薛素铎,等.充气膜结构设计与施工技术指南[M],北京:中国建筑工业出版社,2019.
-